

HELLA
HELLA HÄLT

MARKISEN



SEGELMARKISE BOOM

Die moderne Alternative zum herkömmlichen Sonnenschirm: Die Segelmarkise Boom kann zu jeder Seite von 0° – 90° horizontal geschwenkt werden und folgt so dem „Lauf der Sonne“. Außerdem kann man sie bis zu 15° neigen, um für noch mehr Schatten zu sorgen.

BOOM

MEDITERRANES FLAIR

Die einzigartige Segelform wird zum magischen Blickfang auf Terrasse, am Pool oder im Straßencafé.



02/2015 7540 0018_DE



BOOM - geschlossen



BOOM - halb ausgefahren

Dessinauswahl



Nr. S414



Nr. S417



Nr. S448



Nr. S456



Nr. S467

Sunsilk

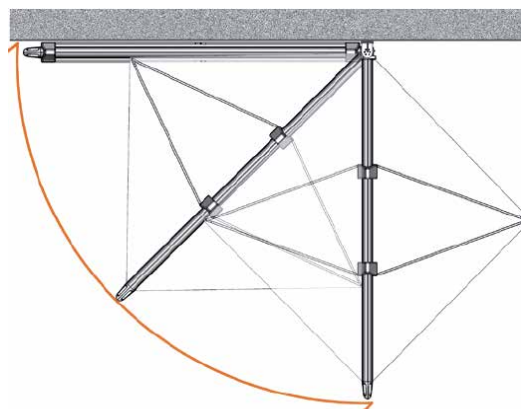
- Polyestergewebe mit geringer Stoffstärke
- Weniger Faltenbildung
- Leuchtende Farbwiedergabe

Montagearten



Ständermontage

Eine Gruppierung mit bis zu vier Anlagen auf einem Ständer ist möglich!



Bei der Ausführung Wandmontage ist die BOOM-Markise von 0° – 90° zu jeder Seite schwenkbar.



Wandmontage

Baugrenzwerte bei Ausladung [mm]	4000	4500	5000	5500
Maximale Breite	2885	3238	3535	3890
Gewicht [kg]	125	133	141	149
Beschattungsfläche [m²]	8,5	11	13,5	16